



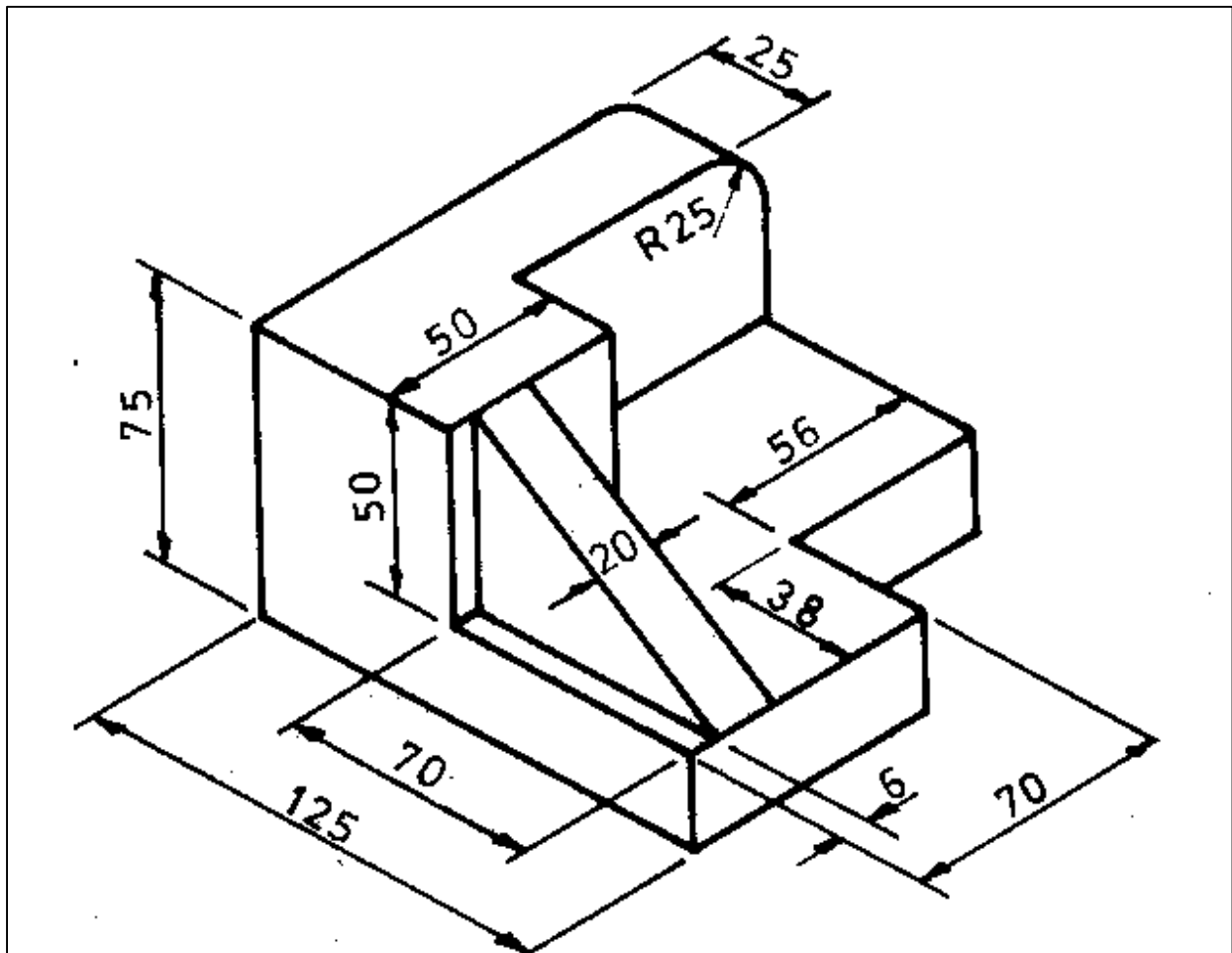
UJIAN TENGAH SEMESTER GANJIL

Mata Kuliah : Gambar Teknik (2 SKS)
Hari & tanggal : Selasa, 3 Oktober 2017
Waktu : 110 menit
Sifat : Buku Tertutup (termasuk semua alat elektronik)

Catatan: Kerjakan di kertas A3 yang disediakan

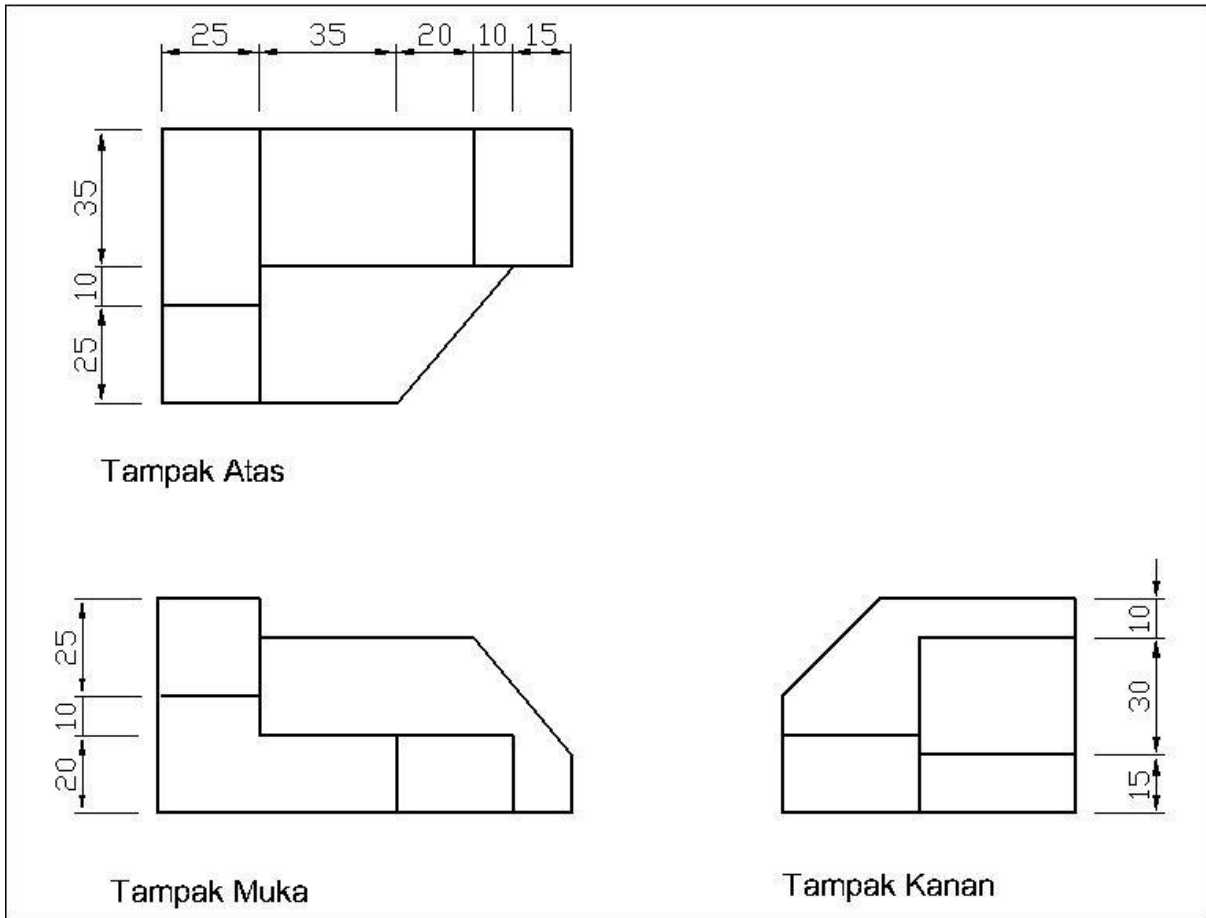
Soal 1, So a-3, k-2. Bobot nilai 50%



Buatkan gambar ortographic (a) cara Amerika dan (b) cara Eropa dari gambar di bawah ini dengan skala 1:2. Gambar berikut memiliki satuan dalam mm dengan skala 1:2.



Soal 2, So a-3, k-2. Bobot nilai 50%

Buatkan gambar isometrik untuk gambar di bawah ini dengan skala 1:2. Gambar berikut memiliki satuan dalam mm dengan skala 1:2.



Dosen Penguji	Diperiksa oleh	Mengetahui Kaprodi S1
<p data-bbox="284 1541 523 1572">Ir. Istiarto, M.Eng, PhD.</p>  <p data-bbox="242 1709 561 1740">Dr. Eng. Fikri Faris, ST., M.Eng.</p>  <p data-bbox="242 1933 561 1964">Toriq A. Ghuzdewan, ST, MSCE</p>	<p data-bbox="705 1541 938 1572">Ir. Istiarto, M.Eng, PhD.</p>	<p data-bbox="1066 1541 1407 1572">Ir. Rachmad Jayadi, M.Eng., Ph.D.</p>