

# UTS Gambar Teknik

Dr. Ir. Istiarto, M.Eng.

Kamis, 16 Oktober 2014

100 menit

Open Book

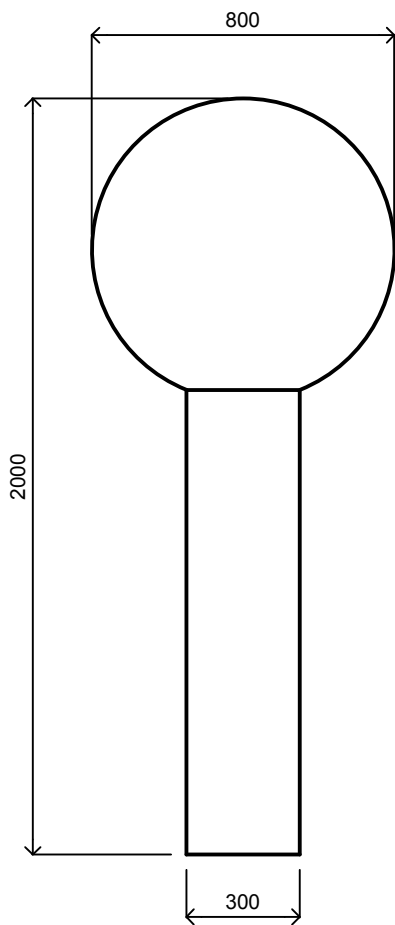
## Soal

Buatlah gambar proyeksi isometri objek di bawah ini (water tank yang disederhanakan).

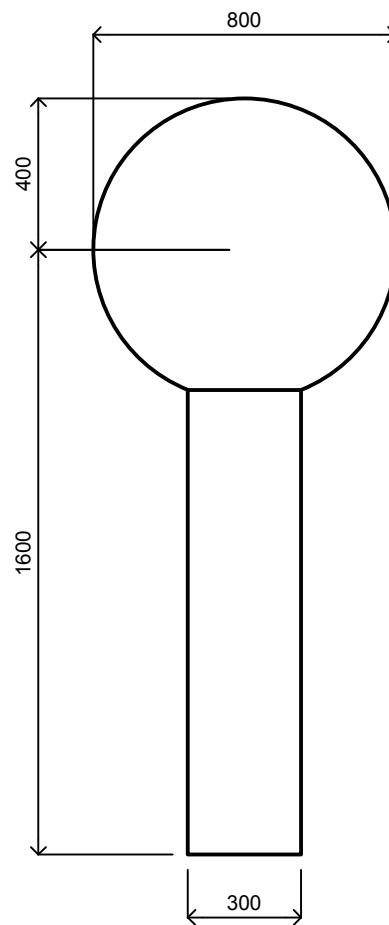
Gambar #1 menampilkan sisi depan, bawah, dan kanan.

Gambar #2 menampilkan sisi depan, atas, dan kanan

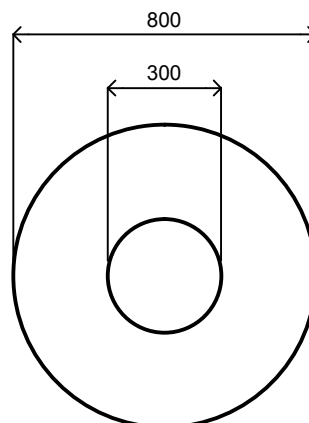
Skala gambar 1:100.



Tampak Kanan



Tampak Depan



Tampak Bawah

Ukuran panjang dalam satuan cm.